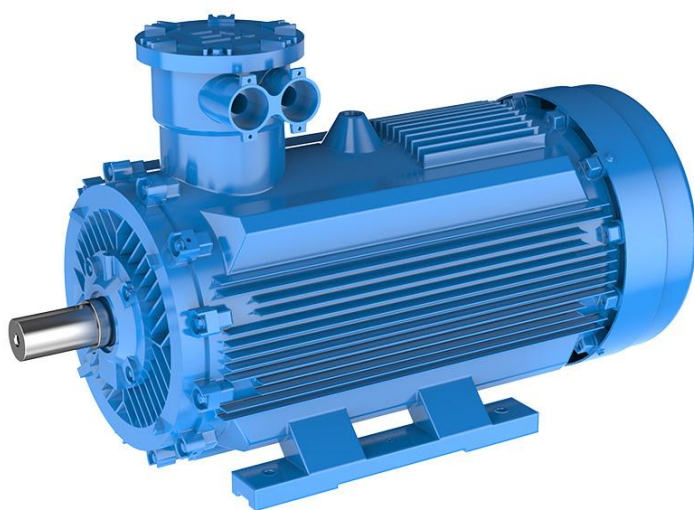


DONLY 东力



YBK3 系列煤矿井下用隔爆型三相异步电动机

使用说明书

版本
01/2025

目 录

1. 概述	1
2. 产品型号及名称	1
3. 使用范围及使用条件	1
4. 电动机的主要规格及安装结构型式	2
5. 主要结构简述	3
6. 防爆要点	4
7. 安装与使用	5
8. 保养与维修	9
9. 电动机的储存及运输	10
10. 产品质量和售后服务承诺	11
11. 随机文件	11

警告：

- 1、安装和使用电动机前，请仔细阅读本说明书，以保证正确安全使用。
- 2、电动机安装及使用时，必须将电动机机座可靠接地并将接线盒内的接地端子与引入电缆中的 PE 线可靠连接，防止人身和设备发生触电事故。
- 3、须采用符合规定要求的零件，否则不良后果由顾客自行负责。
- 4、非专业人员，不得拆装电动机！
- 5、严禁电动机长时间过载运行！
- 6、严禁带电开盖

1. 概述

YBK3 系列煤矿井下用隔爆型三相异步电动机（机座号 80~355），按照 GB3836.1-2021《爆炸性环境 第 1 部分：设备 通用要求》和 GB3836.2-2021《爆炸性环境 第 2 部分：由隔爆外壳“d”保护的的设备》的规定，制成隔爆型，防爆标志为 Ex db I Mb。适用于含有甲烷或煤尘的爆炸性危险煤矿井下（采掘工作面）设备上的动力。

电气性能执行标准：

JB/T9593.1-2015 《煤矿用隔爆型三相异步电动机技术条件 第 1 部分：YBK3 系列煤矿井下用隔爆型三相异步电动机（机座号 80~355）》

Q/DQ 63021-2024 《YBK3 系列煤矿井下用隔爆型三相异步电动机技术条件（机座号 80~355）》

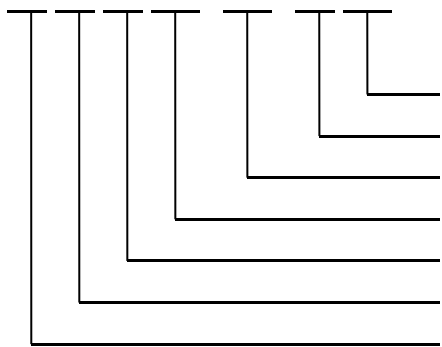
GB3836.1-2021《爆炸性环境 第 1 部分：设备 通用要求》

GB3836.2-2021《爆炸性环境 第 2 部分：由隔爆外壳“d”保护的的设备》

2. 产品型号及名称

电动机型号的组成及含义：

如 Y B K 3 - 132 S₁ - 4



极数
机座长度代号（短机座第 1 种铁心长度）
机座中心高
第三次设计
煤矿井下用
隔爆型
异步电动机

3. 使用范围及使用条件

3.1 使用范围：煤矿井下具有甲烷或煤尘爆炸性危险的煤矿井下采掘工作面。

3.2 使用条件：

3.2.1 海拔不超过 1000m。

3.2.2 最高环境空气温度随季节而变化，但不超过 40℃；若电动机在海拔超过 1000m 或最高环境空气温度高于或低于 40℃ 使用时，按 GB/T755 的规定，环境空气最低温度为 -20℃。

3.2.3 环境空气最大相对湿度不超过 95%（当温度为 25℃ 时）。

3.2.4 额定电压为 380/660V、660/1140V。

3.2.5 额定频率为 50Hz。

3.2.6 电动机的定额是以连续工作制（S1）为基准的连续定额，允许满压起动。

3.2.7 电动机采用 F 级绝缘，定子绕组的温升（电阻法）按 85K 考核（其中 315 部份规格和 355 机座全部规格允许按 105K 考核）。

4. 电动机的主要规格及安装结构型式

4.1 本系列电动机的主要规格见表 1

表 1

机座号	同步转速 r/min				
	3000	1500	1000	750	600
	功率 kW				
80M1	0.75	0.55	0.37	—	—
80M2	1.1	0.75	0.55		
90S	1.5	1.1	0.75	0.37	—
90L	2.2	1.5	1.1	0.55	
100L 1 2	3	2.2	1.5	0.75	—
		3		1.1	
112M	4	4	2.2	1.5	
132S 1 2	5.5	5.5	3	2.2	
	7.5				
132M 1 2	—	7.5	4	3	
			5.5		
160M 1 2	11	11	7.5	4	
	15			5.5	
160L	18.5	15	11	7.5	
180M	22	18.5	—	—	
180L	—	22	15	11	

200L	1	30	30	18.5	15	—
	2	37		22		
225S	—	37	—	18.5		
225M	45	45	30	22		
250M	55	55	37	30		
280S	75	75	45	37		
280M	90	90	55	45		
315S	110	110	75	55	45	
315M	132	132	90	75	55	
315L	1	160	160	110	90	
	2	200	200	132	110	90
355S	(185)(200)	(185)(200)	160	132	90	
355M	(220)250	(220)250	(185)200	160	110、132	
355L	(280)315	(280)315	(220)250	(185)200	160(185)	

注 1:带括号的为不优先推荐规格。

注 2:S、M、L 后面的数字 1、2 分别代表同一机座号和转速下不同的功率。

4.2 本系列电动机的结构及安装型式为 IMB3、IMB5、IMB35（见 GB/T997）。安装及连接尺寸同 JB/9593.1-2015：YBK3 系列煤矿井下用隔爆型三相异步电动机（机座号 80～355）》

5. 主要结构简述

5.1 本系列电动机的机座采用钢板焊接，接线盒位于电动机顶部，可 4 个方向进线，适用于橡胶套电缆结构，接线套可分别制成 3 个或 6 个接线端子，内设一个接地端子，并按其规格分别制成一个或二个（M10 及以上）出线口。

5.2 本系列电动机中心高 180～225 机座号在结构上（根据客户需要）可以设计考虑设置不停机注排油装置的位置，中心高 250 及以上机座号电动机设置了不停机注排油装置。

5.3 本系列电动机主体结构见图 1，接线盒结构见图 2。

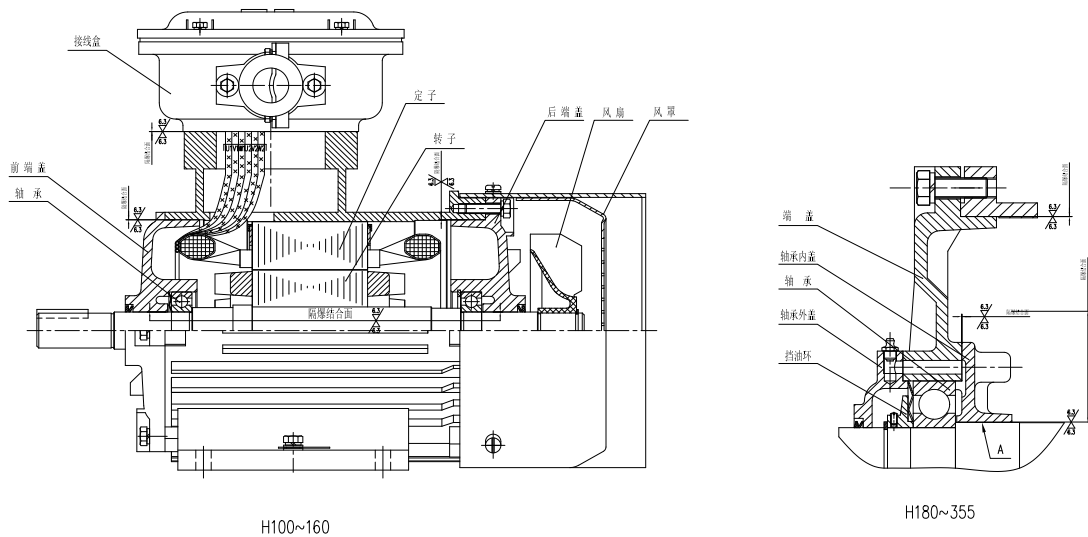


图1 电动机主体结构

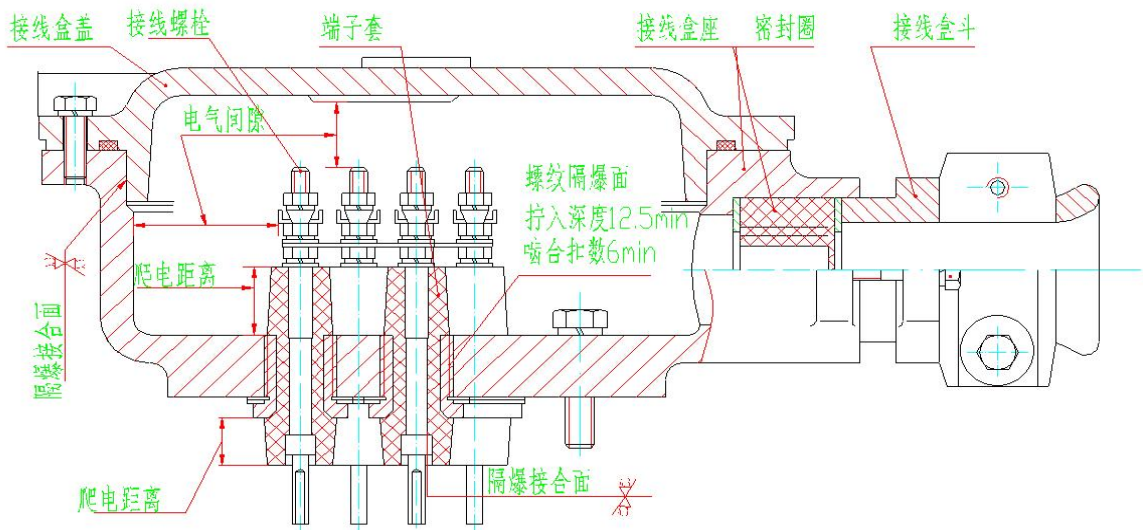


图2 接线盒结构

5.4 本系列电动机（380/660V）380V 时 Δ 接、660V 时 Y 接；（660/1140V）660V 时 Δ 接、1140V 时 Y 接。

6. 防爆要点

6.1 本系列电动机为隔爆型电动机，要求电动机内部的爆炸性混合物爆炸时，隔爆外壳不应损坏或产生影响隔爆性能的变形；内部爆炸火焰不允许通过外壳的隔爆接合面引起外部爆炸性混合物的爆炸，为此：

a. 组成隔爆外壳的零件如机座、端盖、轴承内盖、接线盒盖、接线盒座等，精加工后须经 1.0Mpa，历时 10^{+2} S 水压试验合格；

b. 隔爆接合面的长度、间隙、表面粗糙度、接线盒内部裸露导体之间、裸露导体与金属外壳之间的电气间隙及爬电距离见图 1、2。

c. 连接隔爆外壳的螺栓均装有弹簧垫圈，防止自行松脱。

d. 机座、端盖、轴承内盖、接线盒盖、接线盒座、接线螺栓、端子套、轴、密封圈是隔爆零部件。

6.2 在额定工作状态下，电动机外壳最高表面温度不得超过 $+130^{\circ}\text{C}$ 。进线口处的温度不得高于所用电缆的允许温度，以保证电缆运行可靠。

6.3 隔爆外壳螺栓紧固件机械性能应满足 GB3836.2-2021 附录 F 中 $8.8 \leq M16$ 时抗拉强度 $\geq 800\text{Mpa}$ ，屈服强度 $\geq 640\text{Mpa}$ 。

7. 安装与使用

7.1 安装前的准备

7.1.1 电动机开箱前应检查包装箱是否完整无损。

7.1.2 电动机开箱后应小心清除电动机的尘土和防锈涂封。

7.1.3 电动机安装前须进行下列各项检查，如不符合要求，则不准投入使用。

a. 有防爆标志、防爆合格证编号和安全标志编号，并与电动机的使用场所要求一致；

b. 隔爆外壳各零部件联接正确，紧固可靠；

c. 所有隔爆零件应无裂纹和影响性能的缺陷（未拆过的新电机可不检查）；

d. 轴承润滑脂、注排油装置畅通。

e. 定子绕组与机壳间绝缘电阻在热状态时或温升试验后，额定电压 380V 时不低于 $0.38 \text{ M}\Omega$ ；额定电压 660V 时，不低于 $0.66 \text{ M}\Omega$ ；额定电压 1140V 时，不低于 $1.14 \text{ M}\Omega$ 。

7.2 电动机采用弹性联轴器传动，电动机与被传动的主机轴中心要保持一致，否则会引起轴承损坏和轴断裂。

7.3 电动机与电源电缆的连接

7.3.1 电源引入电缆的外径要与密封圈的孔径相等，密封圈材质为丁腈橡胶，规格及尺寸（见表 3 和图 3）可根据引入电缆外径大小剥去密封圈同心圆。配合直径

差不大于 1mm，当压紧接线斗后，应保证密封圈与电缆之间及密封圈与接线盒座之间无间隙，否则将失去隔爆性能。

表 3

机座号	进线方式	D1	D2	D3	D4	D5	D	b1	b
H80~H132	橡套电缆 钢管布 线	Φ 14	Φ 20	Φ 25			$\Phi 42^{0}_{-0.62}$	24	26
H160~H180		Φ 14	Φ 20	Φ 26	Φ 31	Φ 35	$\Phi 58^{0}_{-0.74}$	24	26
H200~H225	橡套电缆	Φ 20	Φ 26	Φ 32	Φ 38	Φ 42	$\Phi 72^{0}_{-0.74}$	30	32
H250~H315		Φ 25	Φ 31	Φ 36	Φ 45	Φ 50	$\Phi 90^{0}_{-0.87}$	36	38
H355		Φ 40	Φ 46	Φ 51	Φ 57	Φ 64	$\Phi 105^{0}_{-0.87}$	42	45

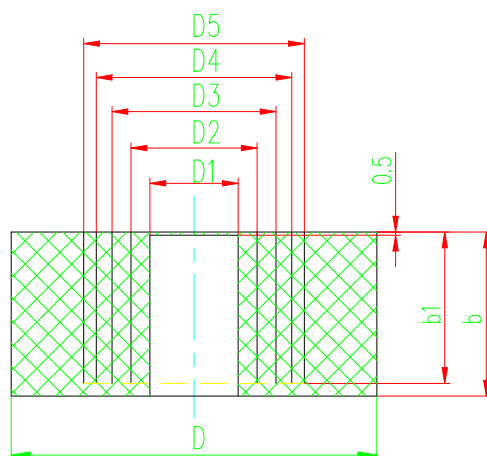


图 3

7.3.2 引入的电缆芯线要接在两弓型垫圈之间，注意芯线的飞刺不要突出，引入电缆还须用接线压板和弓形垫圈压紧固，防止窜动。

7.3.3 六端子接线盒通过连接片改变接法，可适应两种不同电压需要（见图 4）有两个进线口可引入二根多芯电缆的接线盒，当引入一根多芯电缆只使用一个进线口时，另一个进线口的 2mm 厚金属堵棒不得拿掉，否则将失去防爆性能。

7.3.4 电动机的相序 U、V、W 须与接入外电源相序 A、B、C 相对应，电动机转向从轴承伸端视之为顺时针方向，否则电动机将反转，见表 4，接线图见图 4。

表 4

相序	A	B	C
头	U1	V1	W1
尾	U2	V2	W2

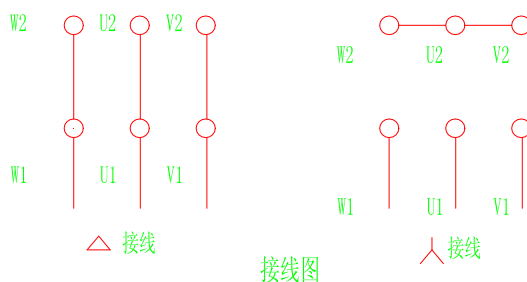


图 4

7.3.5 外接地螺栓应可靠地接地。

7.3.6 电动机接线后，经检查确认无误后方可接通电源进行空载试运转，并观察电机有无异常现象，待空转正常后投入负荷运行。

7.3.7 电动机严禁带电开盖。

7.3.8 电源电缆的连接应正确可靠见表 5；

表 5

规格型号	M16 (660/1140)	M10 (660/1140)	M8 (660/1140)	M6(660/1140)	M5(660/1140)	
电缆外径	Φ50	Φ50	Φ42	Φ35	Φ25	
芯数×导体标称截面积 (mm ²)	动力芯线	3×95	3×50	3×25	3×10	3×10
	地线芯	1×25	1×16	1×16	1×10	1×10

规格型号		M16 (380/660)	M10 (380/660)	M8 (380/660)	M6 (380/660)	M5 (380/660)
电缆外径		Φ64	Φ50	Φ42	Φ35	Φ25
芯数×导体标称截面积 (mm ²)	动力芯线	3×120	3×70	3×50	3×25	3×16
	地线芯	1×35	1×25	1×16	1×16	1×10

7. 3.9 电动机常见故障及处理方法（见表6）

表6

序号	故障现象	原 因	处理方式
1	不能启动	控制线路接线错误或各连接线接触不良	检查接线
		电压过低	调整电源电压
		定子绕组相间短路、接地、接线错误或短路	查找出短路部位修复
		转子严重断条	修复或更换
		负载过大	减小负载
2	电动机有异常噪声或振动过大	三相中有一相断线	查找原因进行修复
		单相运行	断电再送电、如不能起动查找电源或电动机等原因加以修复
		轴承缺油或损坏	加润滑油或更换新轴承
3	电动机温升过高或冒烟	过载	减小负载
		电压过低或电动机引出线接线错误	调整电源电压、查电动机接线
		定子绕组接地或匝间或相间短路	查找损坏部位、修复
		转子断条	查出部位、修复
		定转子相擦	查找原因、修复
		电动机冷却不良	修复
4	轴承过热	轴承损坏	更换
		润滑脂过多、过少或有杂质	调整或更换

8. 保养与维修

8.1 电动机应定期检查和清扫，外壳不得堆积灰尘，不得用水龙头喷射清扫电机。

8.2 电动机运行时轴承允许温度不得超过 95℃（温度计法），轴承每运行 2500 小时（约半年）至少检查一次，如发现轴承润滑脂变质必须及时更换，更换前，须将轴承外盖、贮油盒内的废油以及注排油装置的油管、油杯清理干净，并用汽油将轴承清洗干净，润滑脂采用锂基润滑脂 3#(GB7324-87)，加脂量 2 极电机为轴承室净容积的 1/2，4 级以上为 2/3。轴承牌号见表 6。

表 6

机座号	极数	轴伸端	非轴伸端
80	全部	180204	180204
90	全部	180205	180205
100	全部	180206	180206
112	全部	180206	180206
132	全部	180208	180208
160	2P	180309	180309
160	4~8P	180309	180309
180	2P	311ZV	311ZV
180	4~8P	311ZV	311ZV
200	2P	312ZV	312ZV
	4~8P	N312ZV	312ZV
225	2P	312ZV	312ZV
	4~8P	NU313ZV	312ZV
250	2P	313ZV	313ZV
	4~8P	NU314ZV	313ZV
280	2P	314ZV	314ZV
	4~8P	NU317ZV	314ZV
315	2P	316ZV	316ZV
	4~10P	NU319ZV	319ZV
355	2P	319ZV	319ZV
	4~10P	NU322ZV	322ZV

8.3 拆装电动机时应注意保护隔爆面。H80-132 机座号的电机没有轴承内外盖，轴承靠装在端盖轴承室内的孔用挡圈实现轴向锁紧。拆卸电动机时，应先拆掉轴伸端的 V 型轴封环，拆去前端盖、再拆风扇端的风罩、后端盖的固定螺栓，将后端盖连同转子一起从风扇端抽出，将后端盖连同轴承、孔用挡圈一起从转子上取下，去掉孔用挡圈即可拆出轴承。电动机装配时，先将轴承装入后端盖轴承室再

将孔用挡圈装入端盖槽内，套到转子上，固定后端盖，再装轴伸端轴承波形弹簧片，前端盖装上固定螺栓、再装两端 V 型轴封环或骨架油封，上好风罩，即完成电机装配。装配时，隔爆面需涂 204-1 防锈脂。H180-355 机座号的电机拆卸时应先拆掉轴伸端的 V 型轴封环或骨架油封，拆去前轴承外盖、前端盖，再拆风扇端的风罩、后端盖的固定螺栓，将后端盖连同转子一起从风扇端抽出，分解后端盖、后轴承外盖（骨架油封）、轴承内盖、轴承、转子。电动机装配与上述相反。无论拆卸或装配注意保护隔爆面，防止磕碰、划伤；隔爆面需涂 204-1 无酸防锈油。

8.4 电机受潮时，必须干燥处理，可采用烘干炉或短路电流法。在干燥过程中，绕组温度应逐渐升高，且不可超过 155℃，用短路电流法干燥时，电机处于短路状态，其输入电流为 0.6~0.8 倍额定电流值为宜，严重受潮电机不宜用直流电干燥，以免发生电解现象。

8.5 更换绕组时，须记下原绕组的型式尺寸，匝数线规。当失落这些数据时，应向制造厂索取。随意改变原设计绕组会使电动机某项或几项性能恶化，以致不能使用。

8.6 电动机在使用过程中出现故障时，用户在采取必要的安全措施后，及时通知生产厂。不建议用户未经生产厂同意私自拆卸故障电动机，否则生产厂不负责由此产生的任何后果。故障电动机修理时涉及到的损坏零部件尤其是隔爆件应向生产厂索取或购买，严禁使用影响电动机隔爆性能的零部件。

8.7 故障电动机严禁在未取得防爆修理许可证的电机修理部修理，建议返回生产厂修理。特殊情况下双方友好协商，妥善处理。

9. 电动机的储存及运输

电动机由制造厂装入坚固的木箱或用苫布包装后发运。在运输途中不得拆除包装，电动机在拆除包装后即行清除尘污，并将露出之表面擦净，清除原来涂上的临时性涂料以及表面之潮气及锈渍等。如用煤油或汽油擦洗而仍有锈渍时，则可用 00 号细砂布加油轻轻擦光。

电动机运到后如不立即安装，也应拆箱清理并检查。并应以防锈油脂或临时性涂封材料将裸露的金属表面重新涂封。

检查涂封后，可在清洁而干燥的地方将电动机重新装箱封固。装箱地点环境空气不应有酸碱等腐蚀性气体存在，以免损坏绝缘及裸露的导电部分。仓库内环境应经常保持在 +3℃ 以上，空气应干燥，通风良好，每年一应开箱检查一次，检查临时性涂封是否变质以便及时改

进电动机保存状况。

运输时必须防止电动机倒置，以免损坏电动机。中型电动机应在装配完整后运输，不可拆开情况下运输，因为电动机在制造厂运出前已经检查、试验及装箱，在装箱及运输时，电动机必须牢固地固定在箱底滑木上，木箱内部有防潮纸，油毛毡等衬垫。

10. 产品质量和售后服务承诺

10.1 在顾客按照本使用说明书规定，正确地使用和存放电动机的情况下，本公司将保证电动机在使用的1年内或出厂2年内，能良好运行。如在规定时间内电动机因制造不良而发生损坏或不能正常工作时，本公司将无偿为顾客修理或更换零件或电动机。

10.2 凡属下列情况，本公司不负责无偿为顾客修理或更换零件或电动机：

(1) 产品购置或使用时间超过规定的保修期限者；或在使用过程中属于正常磨损者。

(2) 在规定保修期限内电动机不能正常工作，但顾客未经本公司同意自行处理不当，造成的经济、财产损失或人身伤害等后果本公司不负任何责任。

(3) 由于顾客维护、使用产品不当或碰撞、摔伤产品或其它非正常因素造成的损坏。

11. 随机文件

- a) 使用说明书；
- b) 产品合格证；
- c) 装箱单。

◆ 驱 动 无 限 可 能 ◆



宁波东力电驱动有限公司

NINGBO DONLY ELECTRIC DRIVE CO., LTD

地址：浙江省宁波市慈溪市杭州湾新区滨海四路 188 号